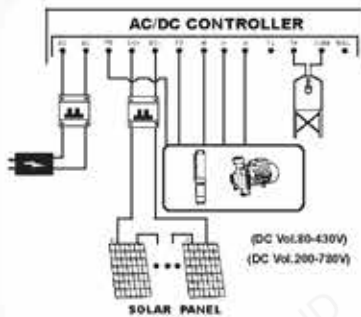


# Model : HD-4SC18-95-280-2200-AC/DC

## TYPE : AC/DC Auto select mode



Controller

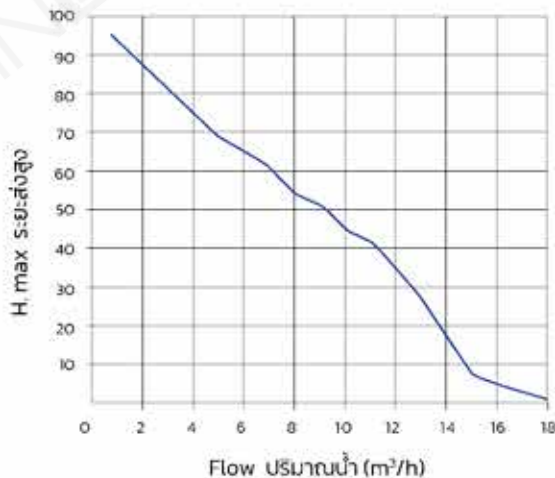


### มอเตอร์ดีซีไร้แปลงถ่าน (Permanent magnet motor)

ขดลวดมอเตอร์ทำจากทองแดง (Copper Wire) 100%

- กำลังมอเตอร์ (Power Motor) 2200 W
- กระแสสลับ (AC Input) 80-280 Vac
- กระแสตรง (DC Input) 80-430 Vdc
- กระแสขาเข้า (DC Current) 0-18 A
- เส้นผ่านศูนย์กลาง (Diameter) 4 นิ้ว
- ท่อน้ำออก (Outlet Size) 2 นิ้ว
- สูงสุด (H. max) 95 เมตร
- ปริมาณน้ำสูงสุด (Q. max) 18 คิว
- ชนิดใบพัด (Polyethylene Impeller no.) 8 ใบพัด
- ระดับฉนวนกันความร้อนมอเตอร์ (Insulation Class) Class F
- ระดับป้องกัน (Ingree Protection Ratings) IP 68

### Performance curves



### ระบบป้องกัน Protection System

- ระบบป้องกันแรงดันไฟฟ้าเกิน (High Voltage Protection) : P10
- ระบบป้องกันไฟฟ้าต่ำ (Low Voltage Protection) : P12
- ระบบป้องกันเบรคติด (Stall Protection) : P16
- ฮาร์ดแวร์กระแสสูงเกิน (Hardware Overcurrent) : P30
- เบรคไม่ครบเฟส (Motor reverse) : P34
- ไฟฟ้ากระแสตรงลัดวงจร (Power Shortage) : P40
- การป้องกันน้ำแห้ง (Dry-run Protection) : P50
- ระบบป้องกันน้ำล้น (Tank Full Protection) : P51
- สลับแหล่งจ่ายไฟฟ้า (DC Power Switching) : P70
- การป้องกันการสลับขั้ว (Polarity Reverse Protection)

\*เงื่อนไขการรับประกัน เก็บใบเสร็จและเขียนใบรับประกัน

|                     |     |    |     |     |     |     |     |     |     |     |
|---------------------|-----|----|-----|-----|-----|-----|-----|-----|-----|-----|
| m³/h<br>คิว/ชั่วโมง | 0.8 | 5  | 7   | 8   | 9   | 10  | 11  | 13  | 15  | 18  |
| L/min<br>ลิตร/นาที  | 13  | 83 | 117 | 133 | 150 | 167 | 183 | 217 | 250 | 300 |
| m<br>เมตร           | 95  | 69 | 61  | 54  | 51  | 45  | 41  | 28  | 8   | 1   |